

PRESENTATION

- Electrovanne miniature pour analyseurs médicaux, biotechnique et analyseurs de gaz
- Permet le contrôle des fluides acides ou basiques, et réactifs d'analyses
- Séparation totalement hermétique entre la commande électromagnétique et le fluide :
 - Assure un maximum de pureté du fluide sans contamination par perte de particules des pièces en mouvement de l'électrovanne
 - Grande fiabilité de fonctionnement dans les applications avec des fluides particulièrement agressifs
- Echange thermique réduit entre la partie commande et le fluide
- Cavité interne étudiée pour un rinçage optimal avec une parfaite capacité à l'auto-drainage
- Volume mort très faible
- Economie d'énergie et échange thermique réduit grâce à une électronique spécifique intégrée
- Facilité de montage
- Qualité des matériaux employés et essais intensifs assurent une fiabilité et une durée de vie inégalée

GENERALITES

Pression différentielle	-0,9 à +3 bar (utilisable sur le vide 0,1 bar abs.) [1 bar = 100 kPa]
Viscosité maxi. admissible	20 cSt (mm ² /s)
Temps de réponse	< 10 ms
Volume mort	< 13 µl (raccord non compris)

fluides (*)	plage de température (TS)	garnitures (*)
liquides ou gazeux (filtré 50 µm)	+10°C à + 40°C ⁽³⁾	FFPM (élastomère perfluoré)

MATERIAUX EN CONTACT AVEC LE FLUIDE

(*) Vérifier la compatibilité du fluide avec les matériaux en contact

Corps	PEEK
Membrane d'actionneur	FFPM
Garnitures d'étanchéité	FFPM
Bride longue	PEEK

AUTRES MATERIAUX

Pièces internes Acier inox

CARACTERISTIQUES ELECTRIQUES

Classe d'isolation bobine F
Connecteur 2 contacts (écartement 5,08 mm) pour connecteur enclipsable à 2 conducteurs (0,5 mm²) ⁽²⁾ (EN 60335) ou à sortie de fils, longueur 0,5 m

Conformité électrique CEI 335
Protection électrique IP40 (EN 60529)
 Avec LED et protection électrique intégrée
Tensions standard CC (=) : 12V - 24V
 (Autres tensions sur demande)

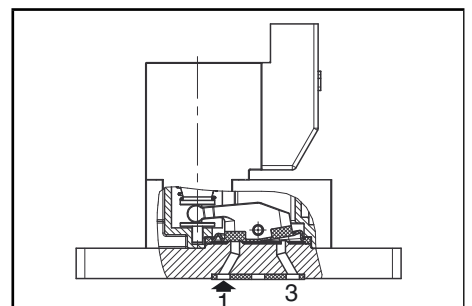
préfixe option	puissances nominales			plage temp. ambiante tête magnétique (TS) (C°)	bobine de rechange	type ⁽¹⁾
	appel ~ (VA)	maintien ~ (W)	⁽⁴⁾ = (W)			
SC	-	-	-	+10 à + 50	-	01-02
L	-	-	-	+10 à + 50	-	03

⁽¹⁾ Voir encombrements page 3.

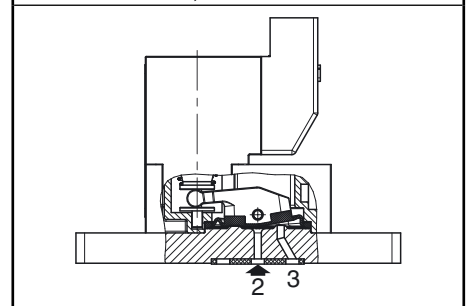
⁽²⁾ Trois versions de connecteurs enclipsables, avec conducteurs de longueur 0,5 m, 1,5 m ou 5 m, peuvent être commandées séparément, voir page 2.

⁽³⁾ Membrane et garnitures d'étanchéité : FPM, +10°C à +40°C / EPDM, +5°C à +40°C.

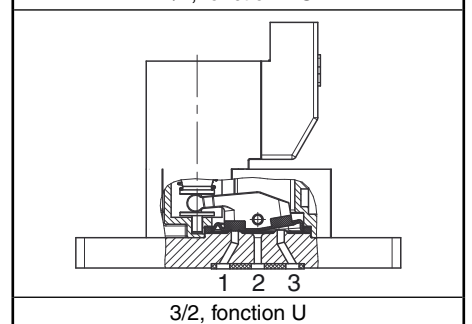
⁽⁴⁾ Avec carte électronique intégrée, fonction d'économie d'énergie, 1 W après 15 ms de durée d'alimentation.



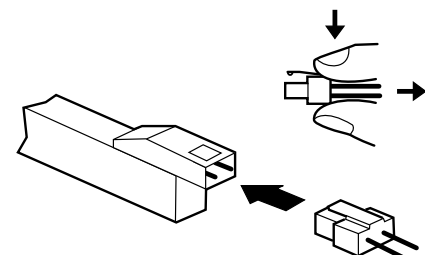
2/2, fonction NF



2/2, fonction NO



3/2, fonction U



Version prévue pour connecteur enclipsable à 2 conducteurs, écartement 5,08 mm

ENCOMBREMENTS (mm), MASSES (kg)



TYPE 01

Tête préfixe "SC"
CEI 335 / connexion horizontale 5,08 mm
IP40
Masse : 0,18

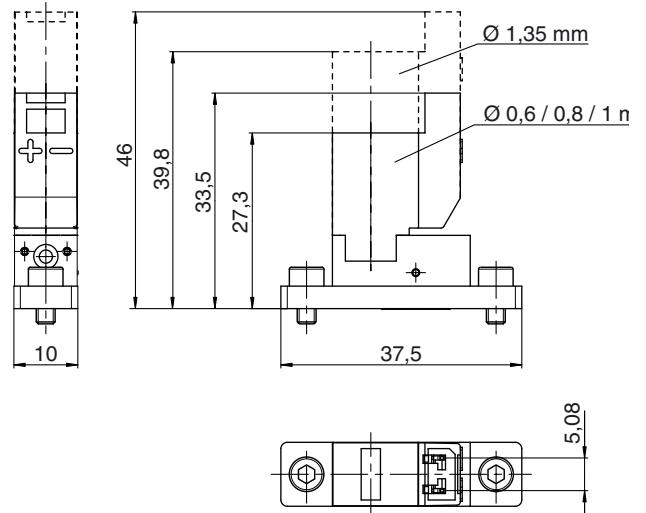
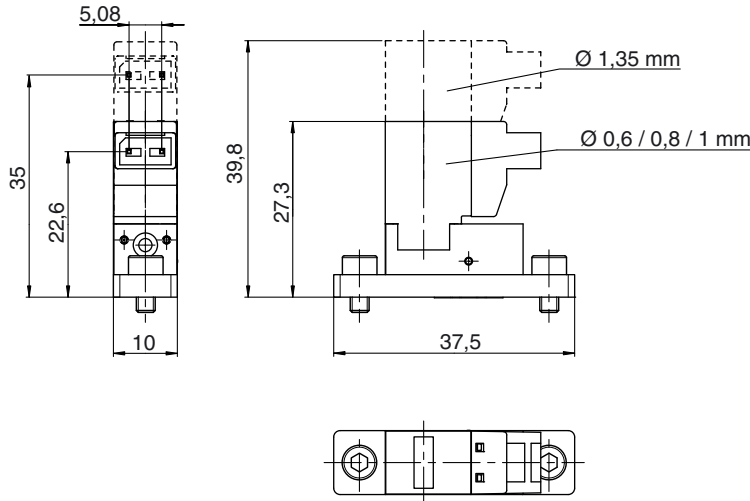
Ø 0,6/0,8/1 mm : SCS067A021/026/031/061/066/071/101/106/111
Ø 1,35 mm : SCS067A036/076/116



TYPE 02

Tête préfixe "SC"
CEI 335 / connexion verticale 5,08 mm
IP40
Masse : 0,18

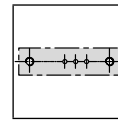
Ø 0,6/0,8/1 mm : SCS067A022/027/032/062/067/072/105/107/112
Ø 1,35 mm : SCS067A037/077/117



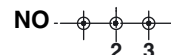
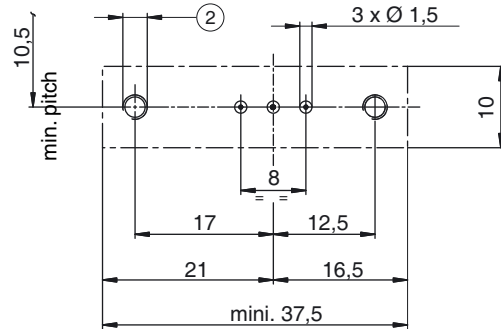
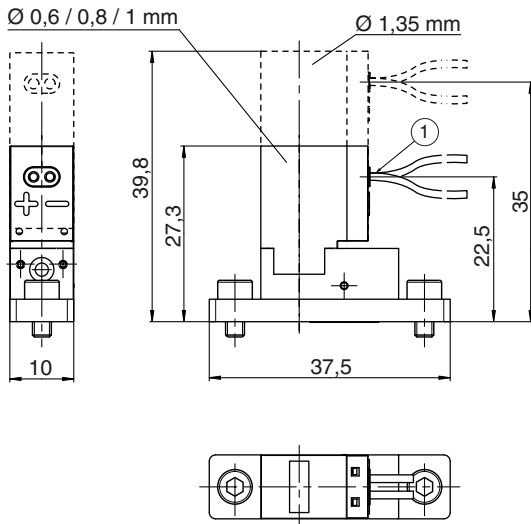
TYPE 03

Tête préfixe "L"
CEI 335 / sortie par fils, long. 0,5 m
IP40
Masse : 0,22

Ø 0,6/0,8/1 mm : LS067A025/030/035/065/070/075/105/110/115
Ø 1,35 mm : LS067A040/080/120



PLAN DE POSE DE L'EMBASE



- ① 2 fils, longueur : 0,5 m.
- ② 2 trous de montage Ø M3, prof : 5 mm.

type	préfixe option	masse ⁽¹⁾
01-02	SC	0,18
03	L	0,22

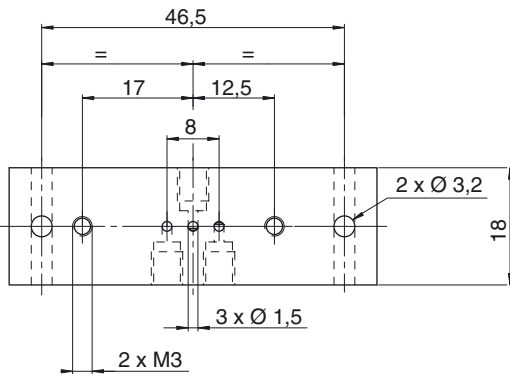
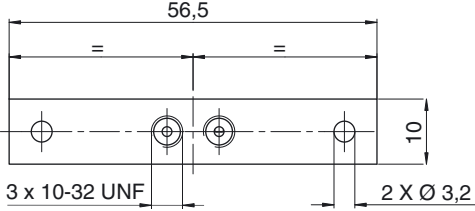
⁽¹⁾ Type 01- 02 : sans connecteur enclipsable.
Type 03 : avec fils longueur 0,5 m.

ENCOMBREMENTS (mm), MASSES



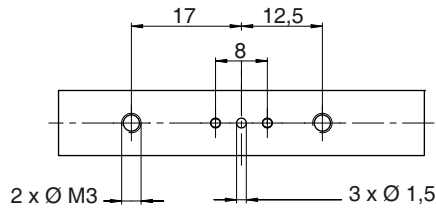
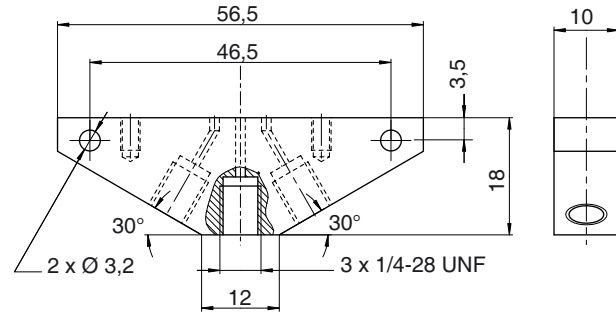
Embase simple taraudé
Raccordement latéral
Taraudé 10-32 UNF
PEEK

36100038



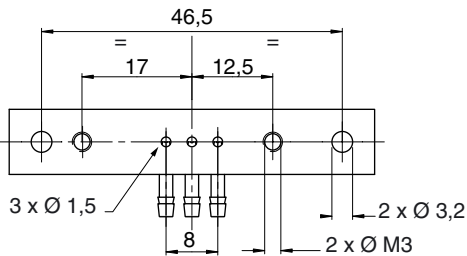
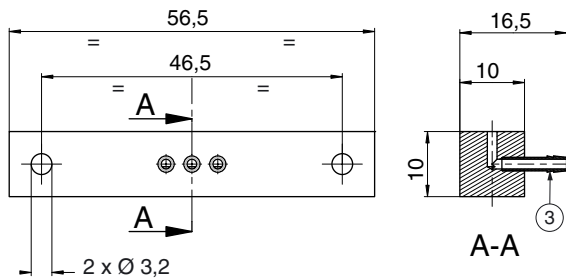
Embase simple taraudé
Raccordement inférieur
Taraudé 1/4-28 UNF
PEEK

36100040



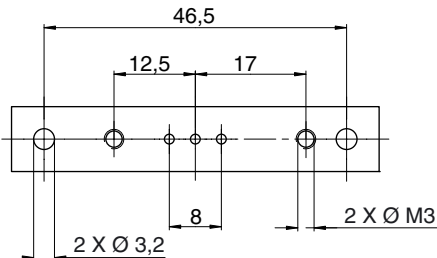
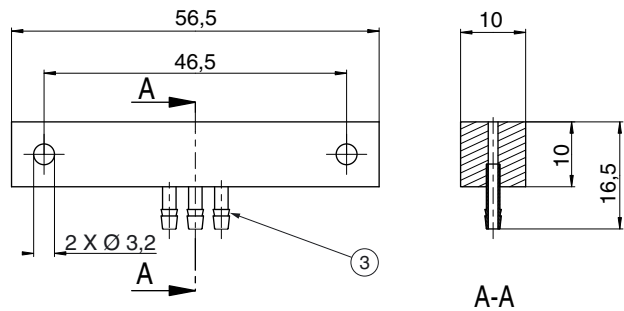
Embase simple à canule
Raccordement latéral
Canule Ø ext. 2,1mm
PEEK

36100044



Embase simple à canule
Raccordement inférieur
Canule Ø ext. 2,1mm
PEEK

36100042



③ Canule Ø ext. 2,1 mm pour tube souple